

ST 050 303 4892



- saillie douche fixe 420 mm
- Pomme de douche arrosoir : PURE RAIN, débit max. 7 l/min (à 3 bar)
- Ø de pomme de douche arrosoir 220 mm
- pomme de douche arrosoir avec système anti-calcaire
- Douchette à main : COMPACT RAIN, débit max. 15 l/min (à 3 bar)
- pomme de douche Ø 100 mm
- inverseur rotatif barre de douche/douchette à main
- hauteur de robinetterie jusqu'à la pomme de douche arrosoir 1007 mm
- hauteur de robinetterie jusqu'au bord supérieur de l'arc 1167 mm
- rosace pour support de douche Ø 55 mm
- rosace pour fixation murale Ø 57 mm
- rosace pour mélangeur de douche Ø 65 mm
- calibre de percement 150 mm ± 13 mm
- flexible métallique (longueur 1500 mm)
- raccord 1/2"
- diamètre de tube 20 mm

	Chrome	ST 050 303 4892-00
	Platine brossé	ST 050 303 4892-06
	Platine	ST 050 303 4892-08
	Dark Chrome	ST 050 303 4892-19
	Or clair brossé	ST 050 303 4892-27
	Laiton brossé (Or 23cts)	ST 050 303 4892-28
	Noir mat	ST 050 303 4892-33
	Bronze brossé	ST 050 303 4892-42
	Champagne brossé (Or 22cts)	ST 050 303 4892-46
	Champagne (Or 22cts)	ST 050 303 4892-47
	Chrome brossé	ST 050 303 4892-93
	Dark Platinum brossé	ST 050 303 4892-99

Composants individuels de ce set

Ce set requiert les composants suivants



1x 26 633 892-00



1x 28 018 979-00



TARA Colonne de douche 220 mm - Chrome

TARA

ST 050 303 4892

ST 050 303 4892



- saillie douche fixe 420 mm
- douche de tête : jet pluie
- Ø de pomme de douche arrosoir 220 mm
- pomme de douche arrosoir avec système anti-calcaire
- débit maxi. de la pomme de douche arrosoir 7 l/min
- inverseur rotatif barre de douche/douchette à main
- hauteur de robinetterie jusqu'à la pomme de douche arrosoir 1007 mm
- hauteur de robinetterie jusqu'au bord supérieur de l'arc 1167 mm
- rosace pour support de douche Ø 55 mm
- rosace pour fixation murale Ø 57 mm
- rosace pour mélangeur de douche Ø 65 mm
- calibre de percement 150 mm ± 13 mm
- flexible métallique (longueur 1500 mm)
- raccord 1/2"
- diamètre de tube 20 mm
- avec fonction anti-gouttes
- Ce produit contribue au respect des exigences des systèmes d'évaluation des bâtiments écologiques, par exemple LEED®, BREEAM®, DGNB

Cet article ne comprend pas de douchette à main !

Avec sécurité anti-retour.

	Chrome	26 633 892-00
	Platine brossé	26 633 892-06
	Platine	26 633 892-08
	Dark Chrome	26 633 892-19
	Laiton brossé (Or 23cts)	26 633 892-28
	Noir mat	26 633 892-33
	Champagne brossé (Or 22cts)	26 633 892-46
	Champagne (Or 22cts)	26 633 892-47
	Chrome brossé	26 633 892-93
	Dark Platinum brossé	26 633 892-99

Accessoires requis

	Douchette à main - Chrome	28 015 979-00
--	----------------------------------	---------------

Accessoires requis

	Douchette à main - Chrome	28 017 979-00
--	----------------------------------	---------------

Accessoires requis

	Douchette à main - Chrome	28 016 979-00
--	----------------------------------	---------------

Accessoires requis

	Douchette à main - Chrome	28 018 979-00
--	----------------------------------	---------------

Accessoires requis

	Douchette à main FlowReduce - Chrome	28 016 979-00010
--	---	------------------

Accessoires requis

	Douchette à main FlowReduce - Chrome	28 012 979-00010
--	---	------------------

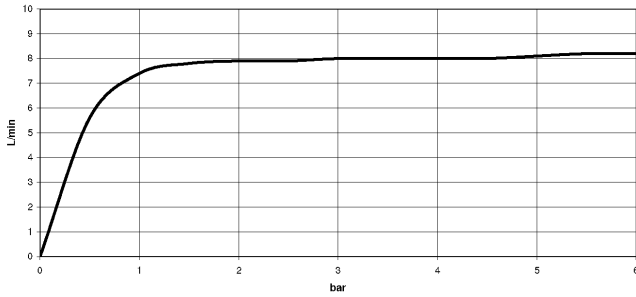
Accessoires requis

	Douchette à main - Chrome	28 012 979-00
--	----------------------------------	---------------

Accessoires requis

	Douchette à main FlowReduce - Chrome	28 018 979-00010
--	---	------------------

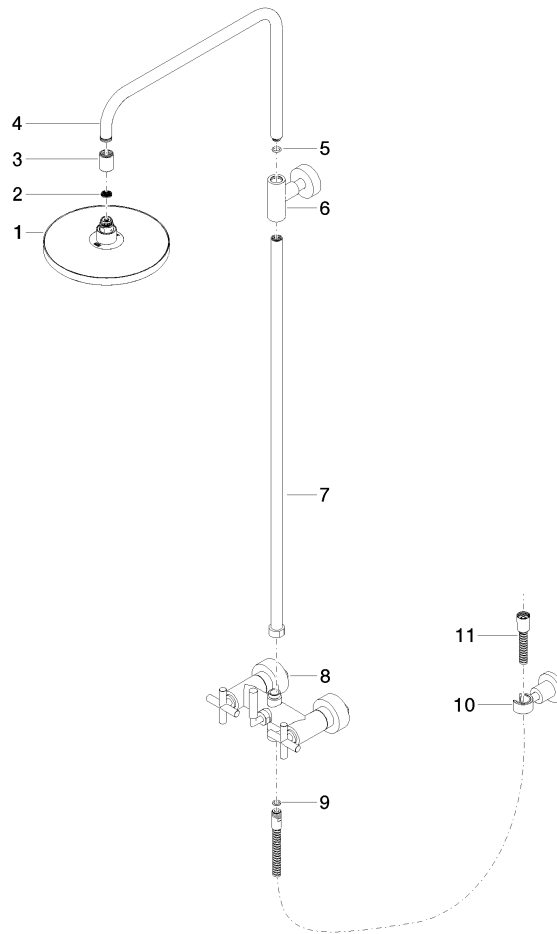
Diagramme de débit



Certificats

Belgaqua_21-023- WRAS_2204012. LGA_38735.
27_8.

ST 050 303 4892



Liste des pièces de rechange

N°	Article Numéro	Désignation	Fréquence de montage	Délai de livraison
1	90 12 05 092 20-00	douche	1	10
2	09 23 01 039 90	tamis	1	2
3	09 24 03 177 20-00	adaptateur	1	10
4	04 28 22 101 20-00	bec déverseur	1	10
5	90 14 10 011 00 90	joint	1	2
6	90 17 11 037 00-00	patte de fixation	1	10
7	90 28 22 096 00-00	tuyau	1	10
8	04 17 10 020 01-00	robinetterie	1	10
9	90 14 20 026 00 90	joint	1	2
10	28 050 892-00	TARA Support de douchette - Chrome	1	10
11	28 304 970-00	Flexible métallique de douche 1/2" x 3/8" x 1500 mm - Chrome	1	2

ST 050 303 4892



- 3 ou 5 jets réglables : COMPACT RAIN, COMPACT SOFT FLOW, COMPACT AQUAPRESSURE FLOW, débit max. 15 l/min (à 3 bar)
- avec système anti-calcaire
- pomme de douche Ø 100 mm
- raccord 1/2"
- Fonction à partir de: 7 l/min

Avec sécurité anti-retour.

S'adapte aux gammes suivantes : IMO, LULU, MADISON, MEM, TARA, CL.1, LISSÉ, VAIA, META, CYO

	Chrome	28 018 979-00
	Chrome	28 018 979-00 0010
	Platine brossé	28 018 979-06
	Platine brossé	28 018 979-06 0010
	Platine	28 018 979-08
	Platine	28 018 979-08 0010
	Dark Brass matt	28 018 979-16 0010
	Dark Bronze matt	28 018 979-17 0010
	Dark Chrome	28 018 979-19
	Dark Chrome	28 018 979-19 0010
	Or clair	28 018 979-26 0010
	Or clair	28 018 979-26
	Or clair brossé	28 018 979-27 0010
	Or clair brossé	28 018 979-27
	Laiton brossé (Or 23cts)	28 018 979-28
	Laiton brossé (Or 23cts)	28 018 979-28 0010
	Noir mat	28 018 979-33
	Noir mat	28 018 979-33 0010
	Bronze brossé	28 018 979-42 0010
	Bronze brossé	28 018 979-42
	Champagne brossé (Or 22cts)	28 018 979-46
	Champagne brossé (Or 22cts)	28 018 979-46 0010
	Champagne (Or 22cts)	28 018 979-47
	Champagne (Or 22cts)	28 018 979-47 0010
	Chrome brossé	28 018 979-93
	Chrome brossé	28 018 979-93 0010
	Dark Platinum brossé	28 018 979-99
	Dark Platinum brossé	28 018 979-99 0010



TARA Colonne de douche 220 mm - Chrome

TARA

ST 050 303 4892



TARA Colonne de douche 220 mm - Chrome

TARA

ST 050 303 4892



TARA Colonne de douche 220 mm - Chrome

TARA

ST 050 303 4892

ST 050 303 4892

mm [inches]



Diagramme de débit



Certificats

LGA_29984.

DVGW_DW-
6517DN0129.

WRAS_2210003.



Liste des pièces de rechange

N°	Article Numéro	Désignation	Fréquence de montage	Délai de livraison
1	09 23 01 039 90	tamis	1	2